



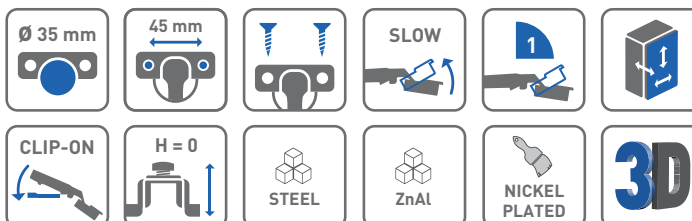
## Zawias kątowy 30°, 45° hydrauliczny HCKT Hydraulic corner cup hinge 30°, 45° HCKT Угловая петля 30, 45°, гидравлическая HCKT



### ZASTOSOWANIE / APPLICATION / ПРИМЕНЕНИЕ



### PARAMETRY / CHARACTERISTICS / ХАРАКТЕРИСТИКИ



### OPCJE ZESTAWU / SET OPTIONS / КОМПЛЕКТАЦИЯ



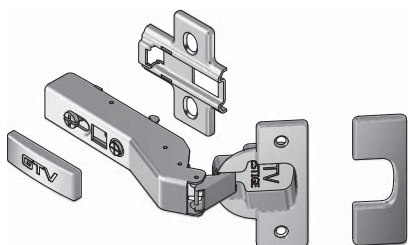
### PAKOWANIE / PACKING / УПАКОВКА



### SKŁAD ZESTAWU / SET INCLUDES / КОМПЛЕКТАЦИЯ



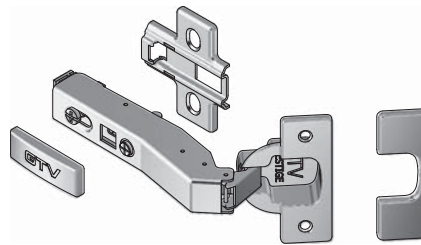
ZAWIAS KĄTOWY  
CORNER HINGE  
УГЛОВАЯ ПЕТЛЯ



ZM-HCKT30-BE-S	x 4	—
ZM-HCKT30-ZE-S	x 2	x 2



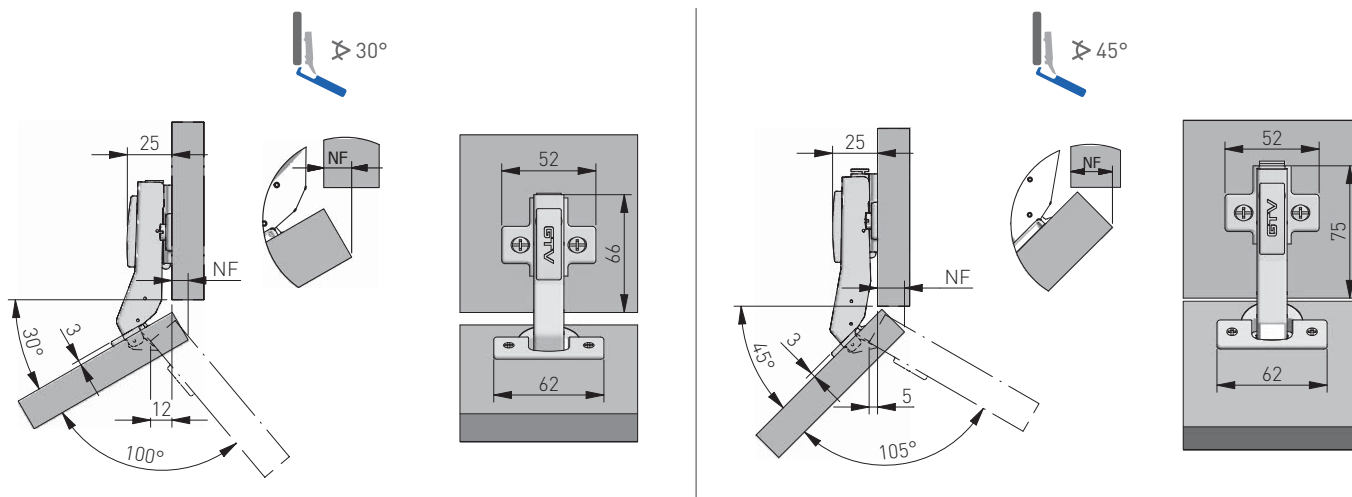
ZAWIAS KĄTOWY  
CORNER HINGE  
УГЛОВАЯ ПЕТЛЯ



ZM-HCKT45-BE-S	x 4	—
ZM-HCKT45-ZE-S	x 2	x 2



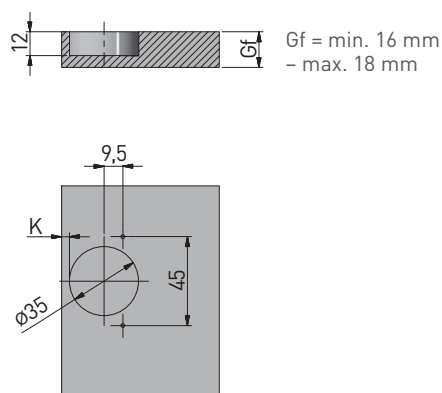
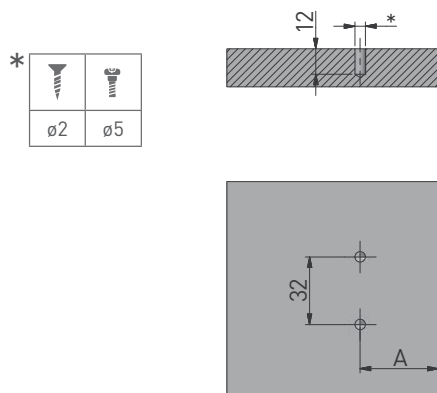
PLANOWANIE / PLANNING / ПРОЕКТИРОВАНИЕ



MONTAŻ / MOUNTING / МОНТАЖ

montaż prowadnika w korpusie  
mounting plate installation  
присадка под ответную планку

montaż puszki we froncie  
hinge cup installation  
присадка под чашку петли



A = 37	A = 37

A = odległość prowadnika od krawędzi (mm)  
gap between mounting plate and the cabinet edge (mm)  
расстояние от ответной планки до края (мм)

	NF 6 7 8 9 10	9 10 12 13 14
H = 0	K 3 4 5	3 4 5

NF = nalożenie frontu (mm)  
front overlay (mm)  
наложение фасада (мм)

H = wysokość prowadnika  
mounting plate height  
высота ответной планки

K = odległość puszki od krawędzi (mm)  
gap between hinge cup and cabinet edge (mm)  
расстояние от чашки петли до края (мм)

Gf = grubość frontu  
front thickness  
толщина фасада

REGULACJA / ADJUSTMENT / РЕГУЛИРОВКА



± 2 mm



± 2 mm



± 2 mm