

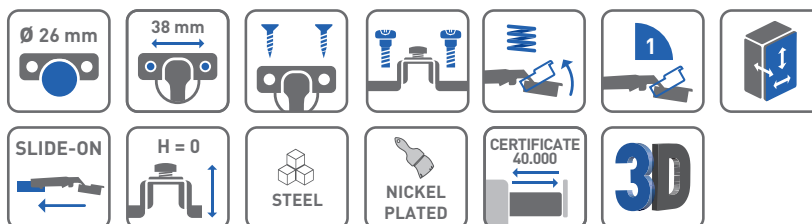
Zawias mini CIBI
Hinge mini CIBI
Петля мини CIBI



ZASTOSOWANIE / APPLICATION / ПРИМЕНЕНИЕ



PARAMETRY / CHARACTERISTICS / ХАРАКТЕРИСТИКИ

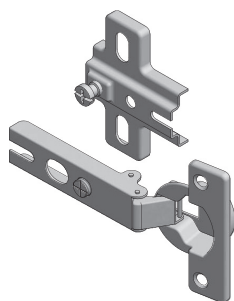


PAKOWANIE / PACKING / УПАКОВКА



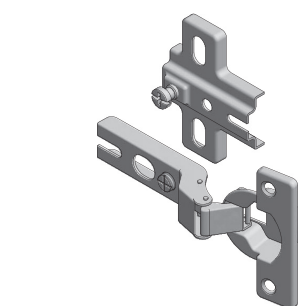
SKŁAD ZESTAWU / SET INCLUDES / КОМПЛЕКТАЦИЯ

ZAWIAS NAKŁADANY
OVERLAY DOOR
НАКЛАДНАЯ ПЕТЛЯ



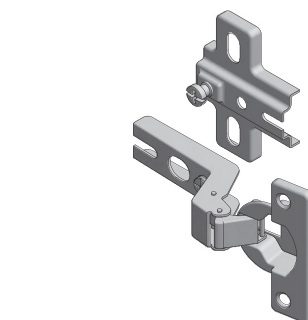
H0	ZP-CIBI9H0ZE	—	x 2

ZAWIAS BLIŹNIACZY
TWIN OVERLAY DOOR
ПОЛУНАКЛАДНАЯ ПЕТЛЯ



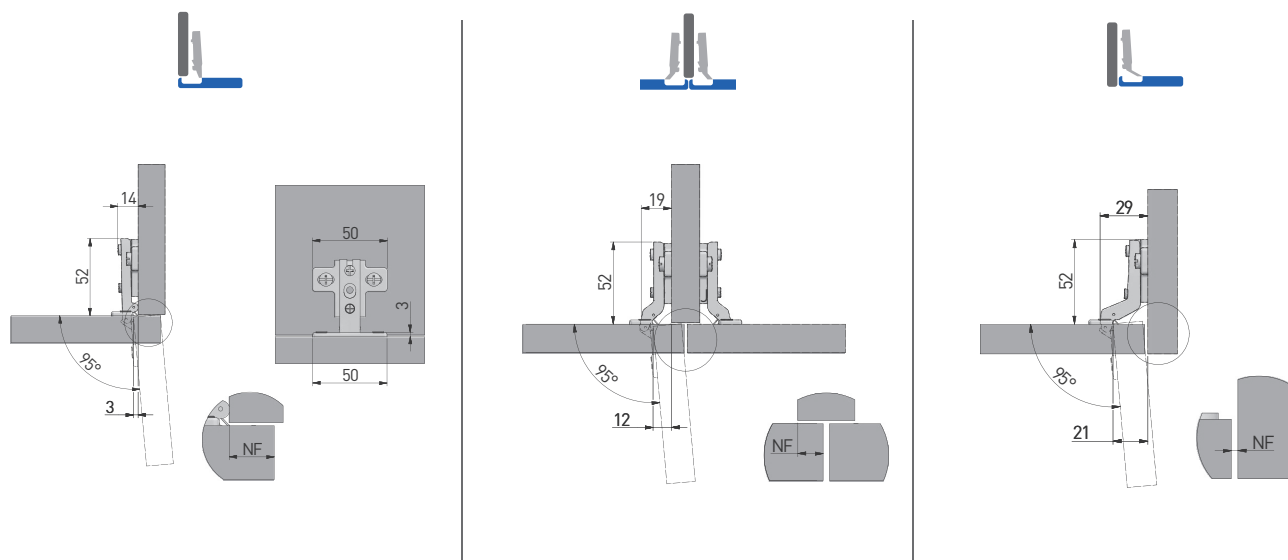
H0	ZP-CIBI8H0ZE	—	x 2

ZAWIAS WPUSZCZANY
INSET DOOR
ВКЛАДНАЯ ПЕТЛЯ



H0	ZP-CIBI7H0ZE	—	x 2

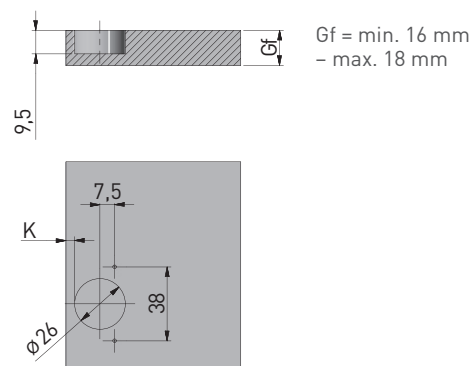
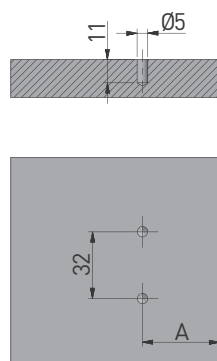
PLANOWANIE / PLANNING / ПРОЕКТИРОВАНИЕ



MONTAŻ / MOUNTING / МОНТАЖ

montaż prowadnika w korpusie
mounting plate installation
присадка под ответную планку

montaż puszki we froncie
hinge cup installation
присадка под чашку петли



Gf = min. 16 mm
- max. 18 mm

A = 37	A = 37	A = 37 + 1,5 + Gf

A = odległość prowadnika od krawędzi (mm)
gap between mounting plate
and the cabinet edge (mm)
расстояние от ответной планки
до края (мм)

NF	11	12	13	14	15	3	4	5	6	7	-5	-4	-3	-2	-1
H = 0	K	3	4	5	6	3	4	5	6	3	4	5	6		

NF = natożenie frontu (mm)
front overlay (mm)
наложение фасада (мм)

H = wysokość prowadnika
mounting plate height
высота ответной
планки

K = odległość puszki od krawędzi (mm)
gap between hinge cup and cabinet edge (mm)
расстояние от чашки петли до края (мм)

Gf = grubość frontu
front thickness
толщина фасада

REGULACJA / ADJUSTMENT / РЕГУЛИРОВКА



± 2 mm



± 2 mm



± 2 mm