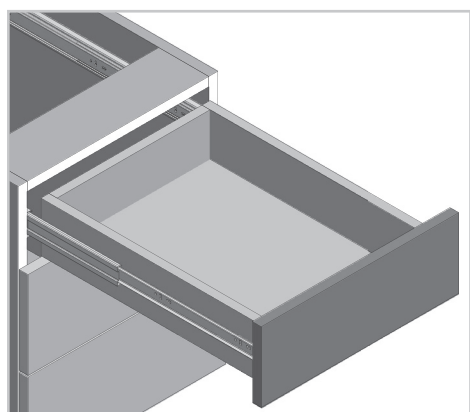


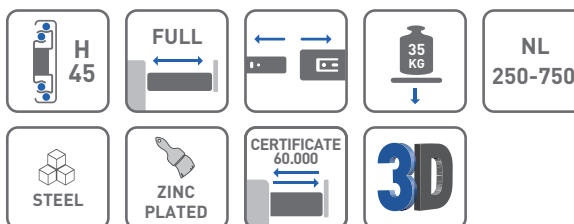
**Prowadnica kulkowa H45 Prestige**  
**Ball bearing slides H45 Prestige**  
**Шариковая направляющая H45 Prestige**



ZASTOSOWANIE / APPLICATION / ПРИМЕНЕНИЕ



PARAMETRY / CHARACTERISTICS / ХАРАКТЕРИСТИКИ

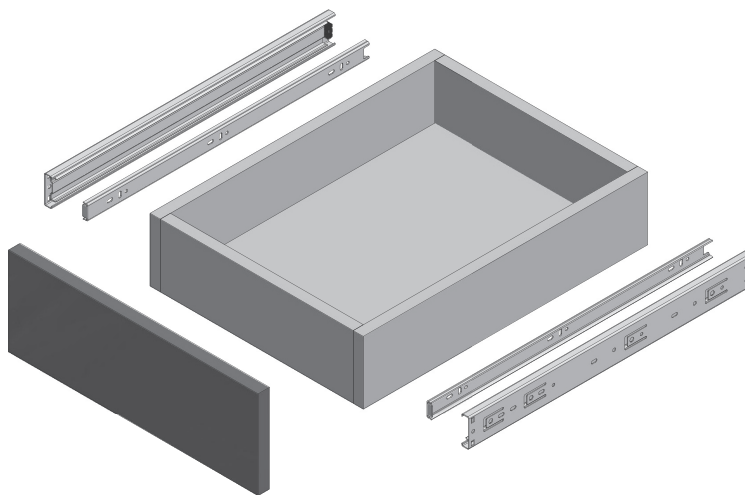
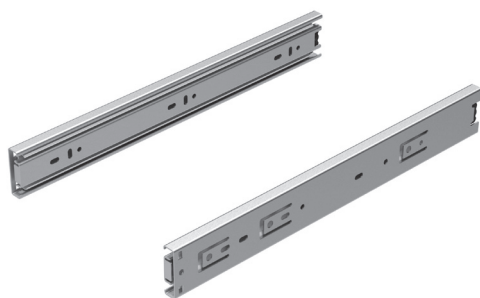


PAKOWANIE / PACKING / УПАКОВКА

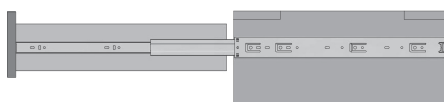


INFORMACJE DODATKOWE / ADDITIONAL INFORMATION / ДОПОЛНИТЕЛЬНАЯ ИНФОРМАЦИЯ

PROWADNICA 2 SZT.  
 DRAWER SLIDES 2 PCS.  
 НАПРАВЛЯЮЩИЕ 2 ШТ.



NL mm		AV mm
250	PK-0-H45-250	-
300	PK-0-H45-300	-
350	PK-0-H45-350	-
400	PK-0-H45-400	-
450	PK-0-H45-450	-
500	PK-0-H45-500	-
550	PK-0-H45-550	-
600	PK-0-H45-600	-
650	PK-0-H45-650	-
700	PK-0-H45-700	-
750*	PK-0-H45-750	-



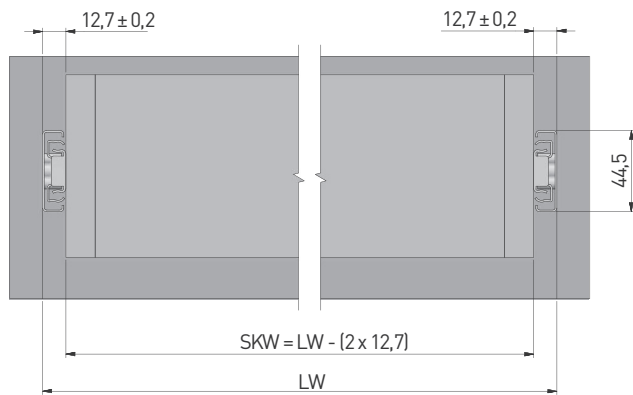
NL = długość nominalna prowadnicy  
 nominal slide length  
 номинальная длина направляющей

AV = strata wysuwu  
 extension loss  
 потеря выдвижения

\* Produkt dostępny na indywidualne zamówienie.  
 Individual orders only.  
 Товар доступен под заказ.

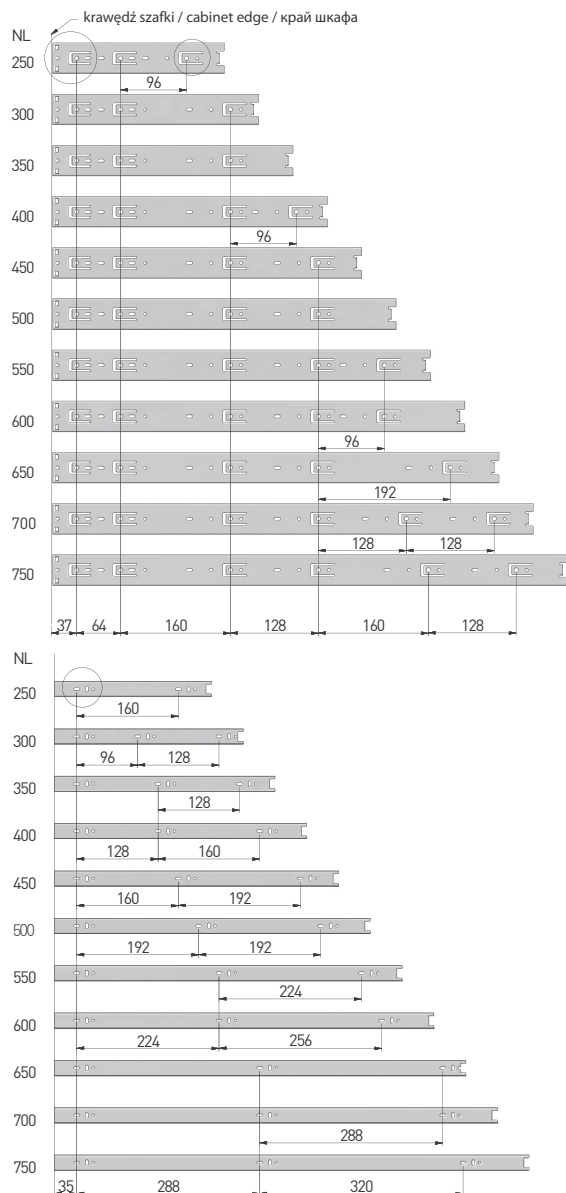
PLANOWANIE / PLANNING / ПРОЕКТИРОВАНИЕ

szerokość szuflady / drawer width /  
ширина ящика

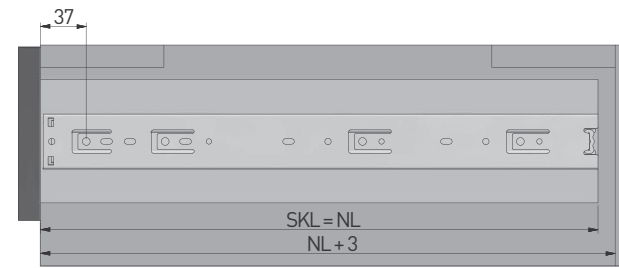


LW = wewnętrzna szerokość szafki / inner cabinet width / внутренняя ширина корпуса  
SKW = szerokość szuflady / drawer width / ширина ящика

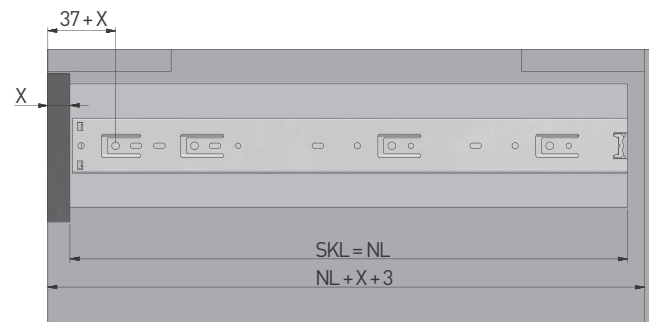
rozstaw otworów montażowych / mounting dimensions / монтажные отверстия



szuflada standardowa / standard drawer /  
стандартный ящик



szuflada wewnętrzna / inner drawer /  
внутренний ящик



X = grubość frontu / drawer front thickness / толщина фасада

SKL = głębokość szuflady / drawer depth / глубина ящика

NL = długość nominalna prowadnicy / nominal slide length / номинальная длина направляющей

