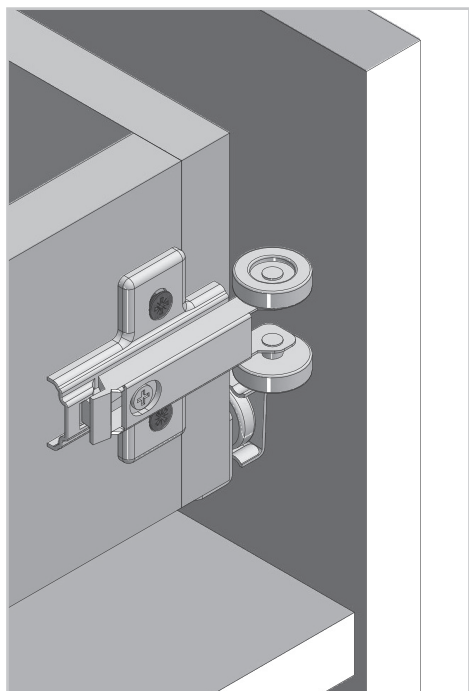


## Rolka stabilizująca Drawer Stabilizer Стабилизирующий механизм



### ZASTOSOWANIE / APPLICATION / ПРИМЕНЕНИЕ

Do szuflad skrzyniowych wyposażonych w prowadnice push to open.  
For drawers with push to open.  
Для ящиков с направляющими push to open.

### PARAMETRY / CHARACTERISTICS / ХАРАКТЕРИСТИКИ



### PAKOWANIE / PACKING / УПАКОВКА



PROWADNICE / DRAWER SLIDES / НАПРАВЛЯЮЩИЕ

### PLANOWANIE / PLANNING / ПРОЕКТИРОВАНИЕ

