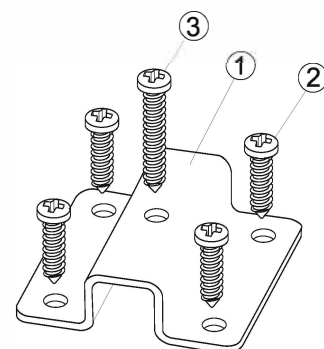
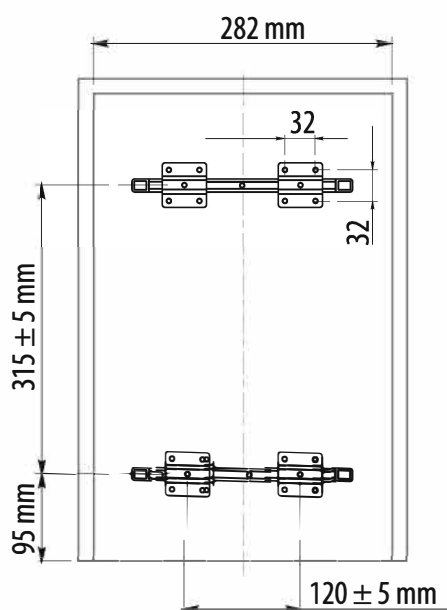
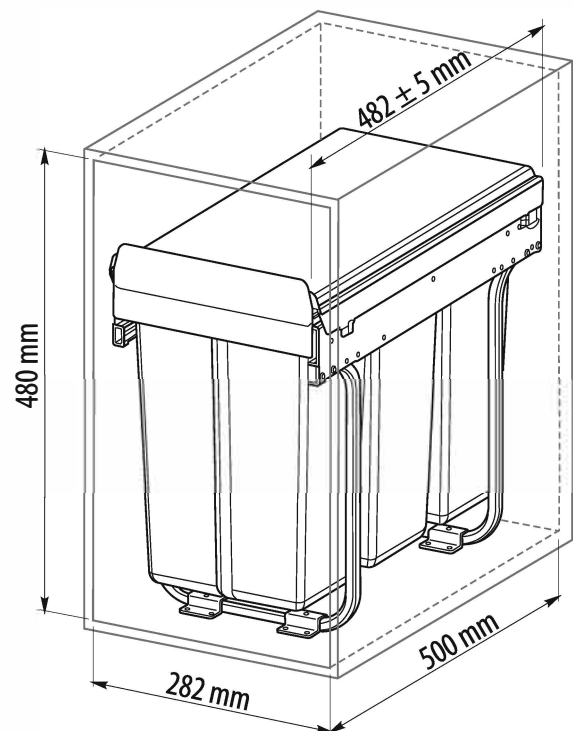
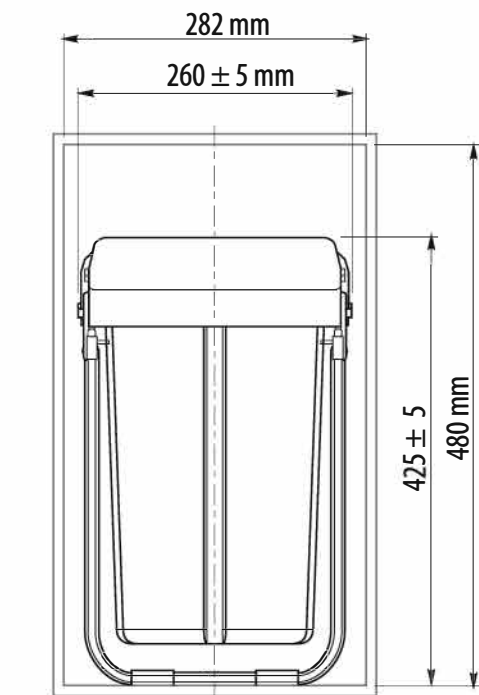


## SCHEMAT MONTAŻU

### Segregator na śmieci PB-45-002010-60A



Zawartość		
1	płytką mocującą	4 szt.
2	wkręt 4 x 16 mm	16 szt.
3	wkręt 4 x 25 mm	4 szt.